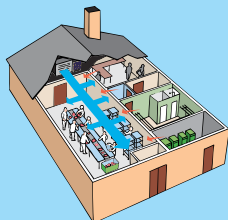
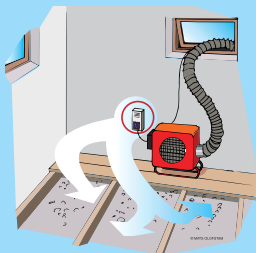


Frisk inomhusluft

Bostäder



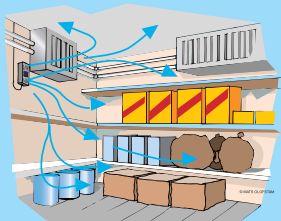
Lukt och bakteriespridning



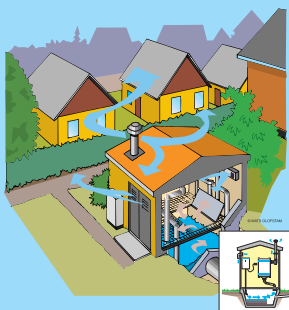
Sanering



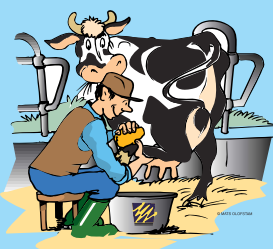
Soprum



Livsmedel



Pumpstationer



Djurmiljö

AirMaid®

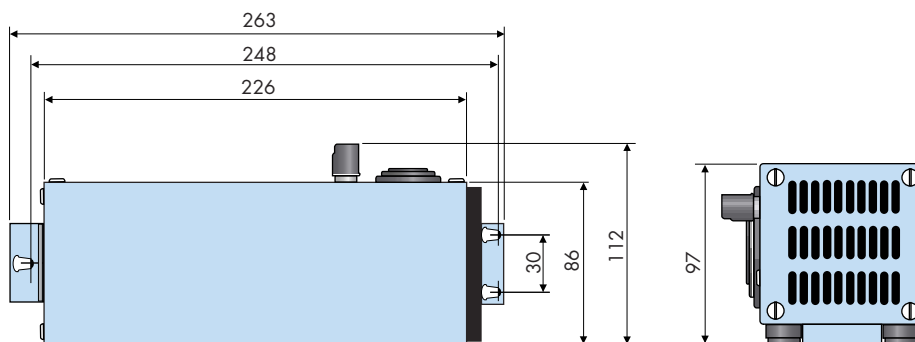
innovativ luftbehandling

AirMaid 1000



AirMaid 1000 ingår i en serie av AirMaid luftrenare, som genererar aktivt syre (O₃).

Generatoren har tagits fram för bl a sanering och sophantering - miljöstationer. Dessa miljöer ställer stora krav på utrustningen. **Elektroniken är därför hermetiskt inkapslad. Generatoren har variabel inställning och är mycket kompakt.** Rörstos för anslutning till kanal, samt fästplåt är standardtillbehör.



TEKNISK SPECIFIKATION

Produktionskapacitet	0 - 200 mg/h
Dimensioner	Längdxbreddxhöjd: 263x112x97 mm Vikt: 2 kg
Elektriska data	Spänning: 230 V/50 Hz Effekt: max 30 W
Material	AISI 316
CE	Överensstämmer med EMC och lågspänningsdirektiven

Aktivt syre - ozon - i människans tjänst

Ozonets oxiderande egenskaper kan utnyttjas i människans tjänst för luftrening, eftersom ozonet bryter ner de mikroorganismer som oftast förorsakar dålig luft. Dessutom elimineras eller begränsas tillväxt av mögel, bakterier, virus o s v. Då ozonet oxiderar mikrobiologiskt material bryts det i de flesta fall ned till koldioxid och vatten.



GEMI PRODUCTS
GLOBALA ERGONOMI & MILJÖINVESTERINGAR

Polygonvägen 71 · 187 66 Täby
Telefon: 08-732 59 30 · Mobil: 073-753 21 72
Fax: 08-732 59 25 · E-post: info@gemi.se
www.gemi.se